



CATÁLOGO PRODUCTOS

**2012**

Diseño gráfico  
Rubén Méndez Pérez.  
rubenmendezperez@hotmail.com

# ÍNDICE

|                                    |         |
|------------------------------------|---------|
| <b>FRESADORAS</b> .....            | Pág. 04 |
| <b>TRITURADORAS</b> .....          | Pág. 07 |
| <b>AHOYADORAS</b> .....            | Pág. 12 |
| <b>CAJAS DE TRANSPORTE</b> .....   | Pág. 14 |
| <b>DESBROZADORAS</b> .....         | Pág. 15 |
| <b>ARRANCADOR DE PATATAS</b> ..... | Pág. 16 |



## SERIE ZM IGN

### TRANSMISIÓN POR PIÑONES

Diseñados para tractores de media potencia. Fabricación robusta y resistente. Ideales para trabajos en viñas, frutales y medias extensiones.

Equipamiento de serie:

- Reductor de velocidad a t.d.f 540 r.p.m.
- Cardan reforzado.
- Transmisión lateral por piñones en baño de aceite.
- Enganche universal de 3 puntos cat. 2.
- Control de profundidad por patines.
- Protector seguridad CE.
- Eje con 6 cuchillas por disco.



| MODELO                  | ROT ZM IGN135 | ROT ZM IGN150 | ROT ZM IGN180 |
|-------------------------|---------------|---------------|---------------|
| DIMENSIONES (MM)        | 1550x800x700  | 1700x800x700  | 2000x800x700  |
| ANCHO DE TRABAJO (MM)   | 1345          | 1495          | 1795          |
| PESO                    | 300           | 320           | 355           |
| Nº CUCHILLAS            | -             | 18+18         | 21+21         |
| POTENCIA REQUERIDA (CV) | 25 a 30       | 30 a 50       | 40 a 75       |
| <b>PRECIO sin IVA</b>   | <b>1.653€</b> | <b>1.735€</b> | <b>1.850€</b> |



## TRANSMISIÓN POR CADENAS

## SERIE ZM FTL

Diseñados para tractores de poca potencia. Ideal para fincas pequeñas. Por sus dimensiones son ideales para trabajos en viñas, frutales, hortofrutícolas y jardinería.

Equipamiento de serie:

- Reductor de velocidad a t.d.f 540 r.p.m.
- Cardan reforzado.
- Transmisión lateral con cadena en baño de aceite.
- Enganche universal de 3 puntos cat. 1.
- Protector seguridad CE.
- Eje con 4 cuchillas por disco.



| MODELO                  | ROT ZM FTL95  | ROT ZM FTL105 | ROT ZM FTL125 | ROT ZM FTL135 |
|-------------------------|---------------|---------------|---------------|---------------|
| DIMENSIONES (MM)        | 1550x800x700  | 1700x800x700  | 2000x800x700  | 2000x800x700  |
| ANCHO DE TRABAJO (MM)   | 950           | 1050          | 1250          | 1350          |
| PESO                    | 175           | 195           | 235           | 255           |
| Nº CUCHILLAS            | 8+8           | 8+8           | -             | 14+14         |
| POTENCIA REQUERIDA (CV) | 15 a 25       | 18 a 30       | 18 a 35       | 25 a 40       |
| <b>PRECIO sin IVA</b>   | <b>1.125€</b> | <b>1.180€</b> | <b>1.300€</b> | <b>1.380€</b> |





## SERIE ZM RT

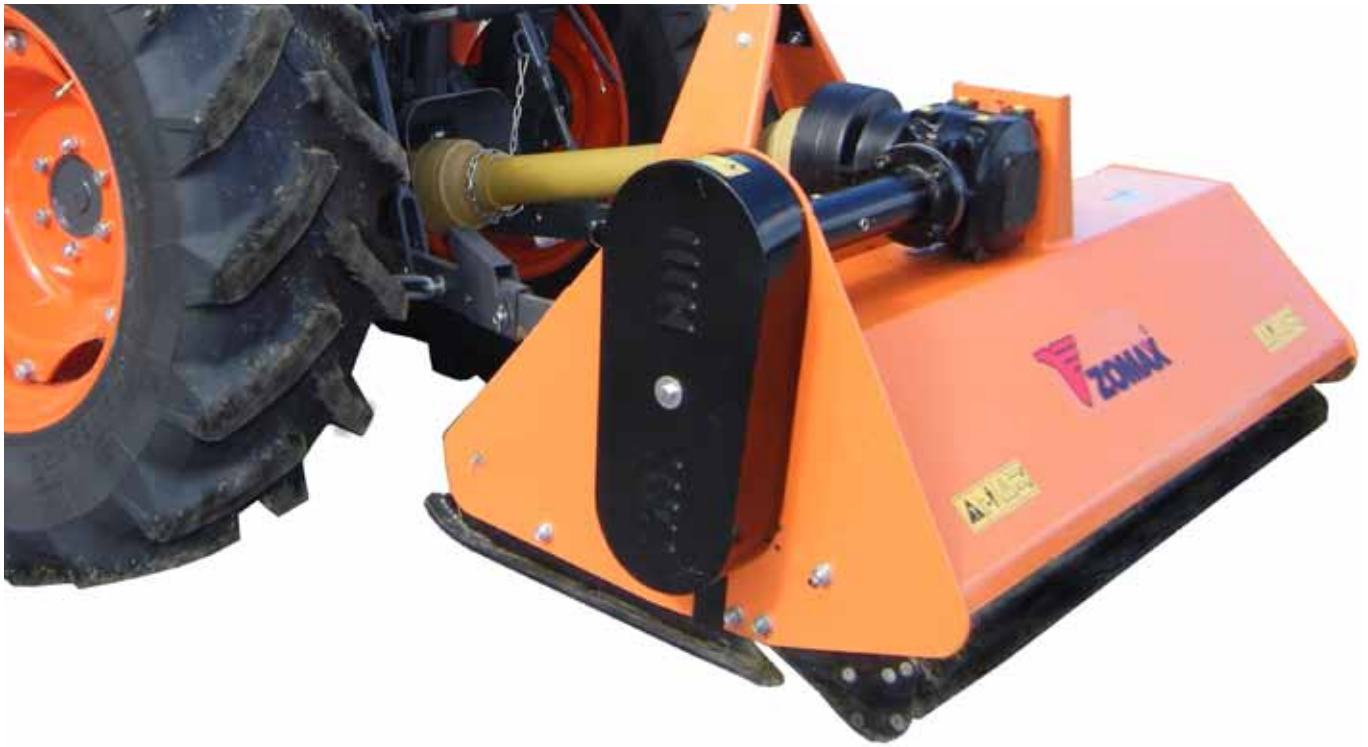
## HIDRÁULICO



- Nueva serie de Rotovator para tractor, con desplazamiento lateral Hidráulico.
- Ideal para trabajos en frutales.
- Patines regulables.
- Transmisión por cadena.
- Rotor con 6 cuchillas por disco.



| MODELO                  | ROT ZM RT150  | ROT ZM RT180  |
|-------------------------|---------------|---------------|
| DIMENSIONES (MM)        |               |               |
| ANCHO DE TRABAJO (MM)   | 1500          | 1800          |
| PESO                    | 370           | 410           |
| Nº CUCHILLAS            |               |               |
| POTENCIA REQUERIDA (CV) | 30 a 60       | 35 a 70       |
| <b>PRECIO sin IVA</b>   | <b>2.250€</b> | <b>2.360€</b> |



## TRITURADORA MARTILLOS

## SERIE ZM FGC



- Trituradora especial para hierba y ramas de un máximo de 3 cm de diámetro.
- Equipadas con martillos (opcionalmente se puede pedir con cuchillas).
- Patines regulables.
- Transmisión lateral por correas (3 correas regulables).
- Protecciones para evitar accidentes según norma CE
- Todos los modelos se suministran montados con martillos de serie.



| MODELO                  | ROT ZM FGC125 | ROT ZM FGC145 | ROT ZM FGC165 | ROT ZM FGC175 |
|-------------------------|---------------|---------------|---------------|---------------|
| DIMENSIONES (MM)        | 1365x790x850  | 1565x790x850  | 1765x790x850  | 1865x790x850  |
| ANCHO DE CORTE (MM)     | 1220          | 1420          | 1620          | 1720          |
| PESO (KG)               | 277           | 317           | 347           | 359           |
| Nº MARTILLOS            | 20            | 24            | 28            | 28            |
| POTENCIA REQUERIDA (CV) | 18 a 25       | 30 a 35       | 35 a 45       | 40 a 45       |
| <b>PRECIO sin IVA</b>   | <b>1.310€</b> | <b>1.443€</b> | <b>1.510€</b> | <b>1.540€</b> |



## SERIE ZM AG

## HIDRÁULICA



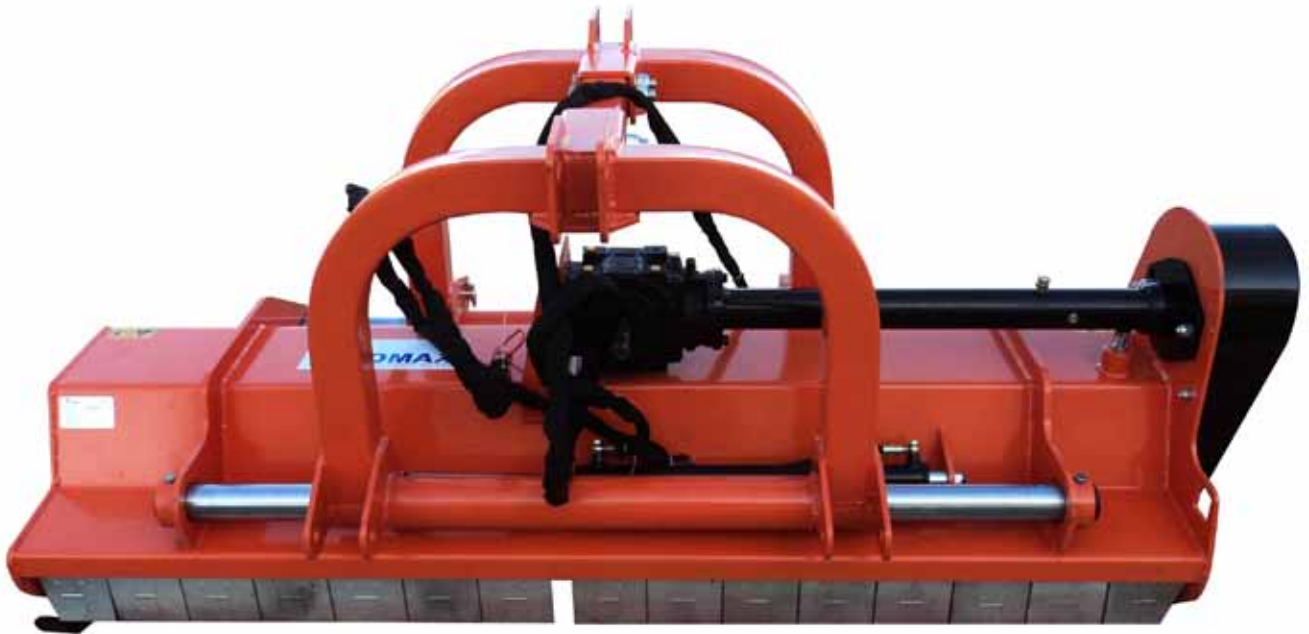
Trituradora especial para restos de poda como cítricos, frutales, viñedos, vegetación baja, hierba, etc.

- Desplazamiento hidráulico de serie.
- Rotor con martillos de gran dimensión apoyados sobre cojinetes autonivelables.
- Patines y rodillos para una perfecta adaptación al terreno.
- Construida en chapa de 8 mm.



| MODELO                  | ROT ZM AG175  | ROT ZM AG200  |
|-------------------------|---------------|---------------|
| DIMENSIONES (MM)        | 1840x985x1005 | 2140x985x1005 |
| ANCHO DE TRABAJO (MM)   | 1750          | 2000          |
| PESO (KG)               | 525           | 555           |
| Nº MARTILLOS            | 16            | 18            |
| POTENCIA REQUERIDA (CV) | 40 a 50       | 45 a 60       |
| <b>PRECIO sin IVA</b>   | <b>2.600€</b> | <b>3.000€</b> |





## HIDRÁULICA DOBLE ENGANCHE **SERIE ZM AG** Reversible



- Trituradora especial para restos de poda como cítricos, frutales, viñedos, vegetación baja, hierba, etc.
- Grupo reversible para enganche frontal y trasero.
- Desplazamiento hidráulico de serie.
- Rotor con martillos de gran dimensión apoyados sobre cojinete autonivelable.
- Patines y rodillos para una perfecta adaptación al terreno.



| MODELO                     | ROT ZM AG175R | ROT ZM AG200R | ROT ZM AG220R |
|----------------------------|---------------|---------------|---------------|
| DIMENSIONES (MM)           | 1840x985x1005 | 2140x985x1005 | 2340x985x1005 |
| ANCHO DE CORTE (MM)        | 1750          | 2000          | 2200          |
| PESO (KG)                  | 525           | 555           | 585           |
| EFICIENCIA DE TRABAJO M2/H | 16            | 18            | 20            |
| POTENCIA REQUERIDA (CV)    | 40 a 50       | 45 a 65       | 55 a 85       |
| <b>PRECIO sin IVA</b>      | <b>2.600€</b> | <b>3.100€</b> | <b>3.465€</b> |



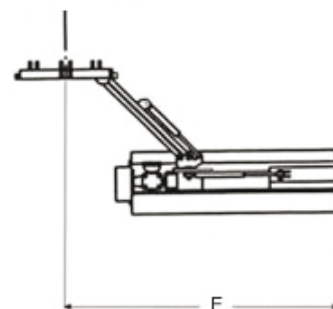
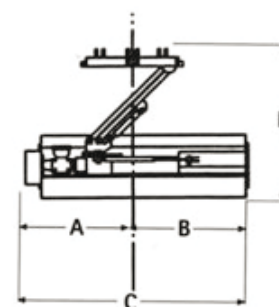
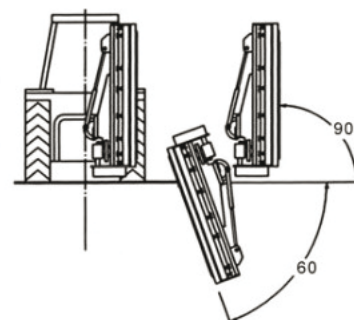
## SERIE ZM AGF

### DESPLAZAMIENTO LATERAL HIDRÁULICO



Trituradora ideal para tractores de más de 50 cv. Idónea para el corte de hierba, desbroce cunetas vía pública, orillas, zanjas, etc.

- Desplazamiento lateral hidráulico.
- Inclinación del cabezal hidráulico.
- Rodillo trasero regulable.
- Bandas para piedras.
- Transmisión cardan de serie.



| MODELO                | ROT ZM AGF 140 | ROT ZM AGF 180 |
|-----------------------|----------------|----------------|
| A (CM)                | 86             | 86             |
| B (CM)                | 82             | 122            |
| C (CM)                | 168            | 208            |
| D (CM)                | 140            | 140            |
| E (CM)                | 200            | 240            |
| Nº MARTILLOS          | 12             | 16             |
| PESO (KG)             | 560            | 650            |
| <b>PRECIO sin IVA</b> | <b>3.500€</b>  | <b>3.700€</b>  |



**DESPLAZAMIENTO LATERAL HIDRÁULICO**

**SERIE ZM AGL**



Trituradora ideal para tractores de baja potencia. Idónea para el corte de hierba, desbroce cunetas en la vía pública, orillas, zanjas, etc.

- Desplazamiento lateral hidráulico.
- Inclinación del cabezal hidráulico.
- Rodillo trasero regulable.
- Bandas para piedras.
- Transmisión cardan de serie.



|                         |               |
|-------------------------|---------------|
| MODELO                  | ZM AGL 145    |
| ANCHO TRABAJO (MM)      | 1450          |
| NÚMERO MARTILLOS        | 24            |
| POTENCIA REQUERIDA (CV) | 25-50         |
| PTO. R/MIN              | 540           |
| PESO (KG)               | 295           |
| <b>PRECIO sin IVA</b>   | <b>2.500€</b> |





## SERIE ZM HL150

## AHOYADORA



Nueva ahoyadora ZOMAX con ayuda hidráulica, para tractores de media potencia.

- Máquina centrada fija.
- Toma de fuerza de serie.
- Broca de 300 mm incluida en precio.
- Caja de engranaje reforzada.

|                                |                     |
|--------------------------------|---------------------|
| <b>MODELO</b>                  | <b>AHO ZM HL150</b> |
| <b>DIMENSIONES (MM)</b>        | 1770 X 780 X 1880   |
| <b>PESO (KG)</b>               | 125                 |
| <b>POTENCIA REQUERIDA (CV)</b> | 25 a 75             |
| <b>PRECIO sin IVA</b>          | <b>1.465€</b>       |

| <b>BROCAS DISPONIBLES</b> |        | <b>PRECIO sin IVA</b> |
|---------------------------|--------|-----------------------|
| 6"                        | 150 MM | 136€                  |
| 9"                        | 220 MM | 150€                  |
| 12"                       | 300 MM | 175€                  |
| 15"                       | 380 MM | 250€                  |
| 18"                       | 450 MM | 275€                  |
| 25"                       | 630 MM | 350€                  |







AHOYADORA

SERIE ZM L



Ahoyadora ZOMAX diseñada para tractores de pequeña y mediana potencia.

- Máquina centrada fija.
- Toma de fuerza de serie.
- Broca de 300 mm incluida en precio.
- Caja de engranaje reforzada.



|                                |                   |
|--------------------------------|-------------------|
| <b>MODELO</b>                  | <b>AHO ZM L50</b> |
| <b>DIMENSIONES (MM)</b>        | 1770 X 780 X 1880 |
| <b>PESO (KG)</b>               | 115               |
| <b>POTENCIA REQUERIDA (CV)</b> | 18 a 50           |
| <b>PRECIO sin IVA</b>          | <b>1.000€</b>     |

| <b>BROCAS DISPONIBLES</b> |        | <b>PRECIO sin IVA</b> |
|---------------------------|--------|-----------------------|
| 6"                        | 150 MM | 136€                  |
| 9"                        | 220 MM | 150€                  |
| 12"                       | 300 MM | 175€                  |
| 15"                       | 380 MM | 250€                  |
| 18"                       | 450 MM | 275€                  |





## SERIE ZM

## CAJAS DE TRANSPORTE



ZOMAX le ofrece la nueva gama de cajas de transporte para tractores de pequeña y media potencia.

- Tapa delantera desmontable.
- Volquete manual.



| MODELO                  | ZM130        | ZM150        | ZM180        |
|-------------------------|--------------|--------------|--------------|
| DIMENSIONES (MM)        | 926x1300x630 | 926x1500x360 | 926x1800x360 |
| PESO (KG)               | 105          | 130          | 150          |
| POTENCIA REQUERIDA (CV) | 20 a 25      | 25 a 30      | 30 a 40      |
| <b>PRECIO sin IVA</b>   | <b>450€</b>  | <b>500€</b>  | <b>600€</b>  |



## DESBROZADORA CADENAS

## SERIE ZM TM



- Patines laterales regulables.
- Rueda regulable para una mayor estabilidad y manejo.
- Equipada con cuchillas de serie, Opcional se puede montar con cadenas.
- Toma de fuerza de serie.
- Enganche categoria 1
- Grupo transmisión para tractores de hasta 50 cv.
- Estructura del chasis con nervios plegados muy resistentes, patines laterales.



| MODELO                     | ZM TM110      | ZM TM140      | ZM TM160      |
|----------------------------|---------------|---------------|---------------|
| DIMENSIONES (MM)           | 1328x1214x959 | 1528x1514x959 | 1828x1714x959 |
| ANCHO DE CORTE (MM)        | 1060          | 1360          | 1560          |
| PESO (KG)                  | 185           | 215           | 225           |
| EFICIENCIA DE TRABAJO M2/H | 3500-9000     | 4000-10000    | 4000-12500    |
| POTENCIA REQUERIDA (CV)    | 18 a 25       | 20 a 35       | 25 a 40       |
| <b>PRECIO sin IVA</b>      | <b>1.000€</b> | <b>1.100€</b> | <b>1.225€</b> |





## SERIE ZM PD

## ARRANCADOR DE PATATAS



Arrancador de patatas con vibración a toma fuerza tractor.

Para tractores de baja y media potencia.



|                         |             |
|-------------------------|-------------|
| MODELO                  | ZM PD50     |
| DIMENSIONES (MM)        |             |
| PESO (KG)               |             |
| POTENCIA REQUERIDA (CV) | +15cv       |
| <b>PRECIO sin IVA</b>   | <b>890€</b> |



# **Agrícola Blasco S. L.**

**Telfno. 96 661 52 44**

**Fax. 96 545 53 91**

**[www.agricolablasco.com](http://www.agricolablasco.com)**

**[info@agricolablasco.com](mailto:info@agricolablasco.com)**

**TIENDA Y TALLER  
PARQUE AGROALIMENTARIO  
L'ALCUDIA  
C/ CERRO DE LOS SANTOS Nº 12  
ELCHE (ALICANTE) 03294**